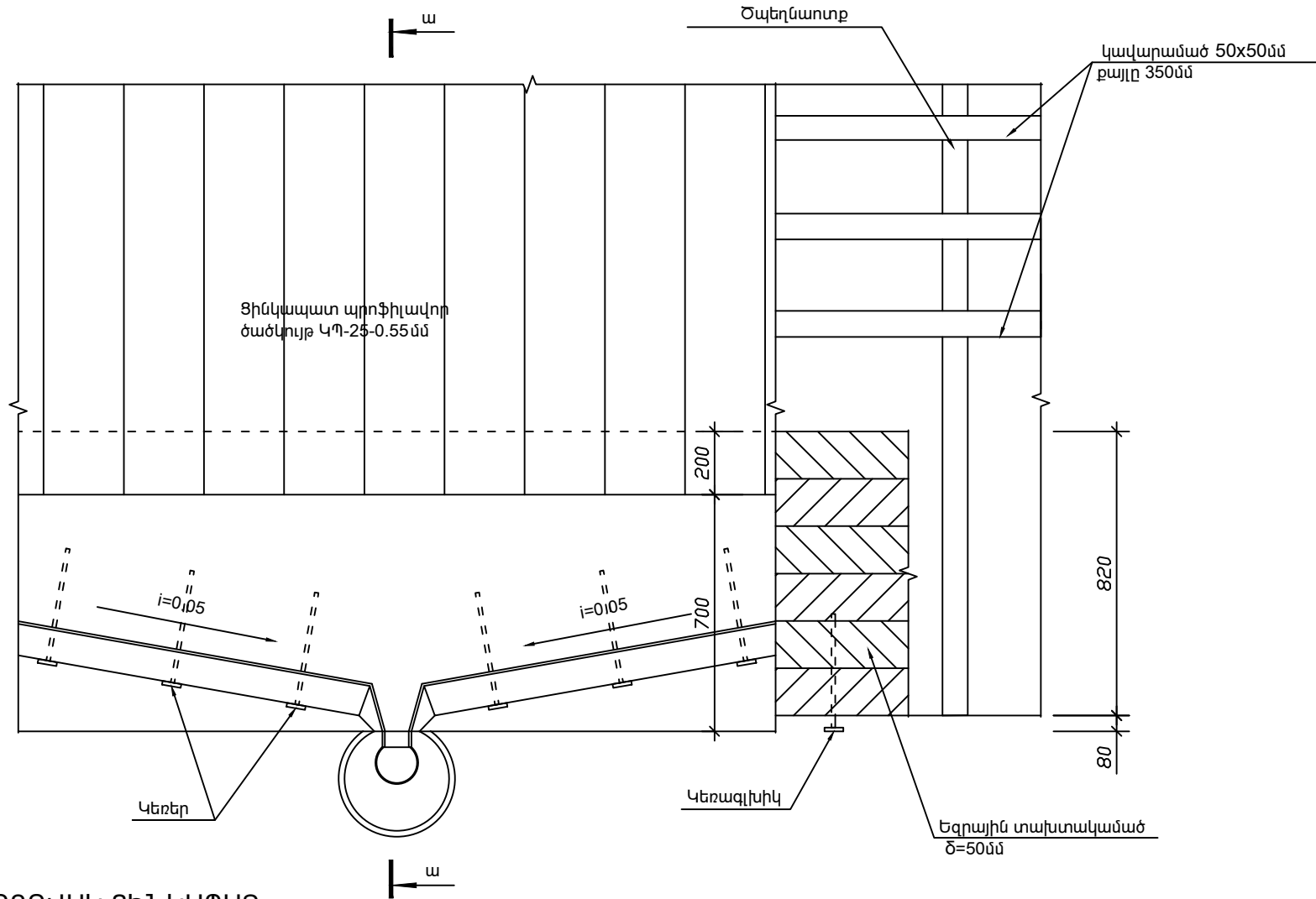
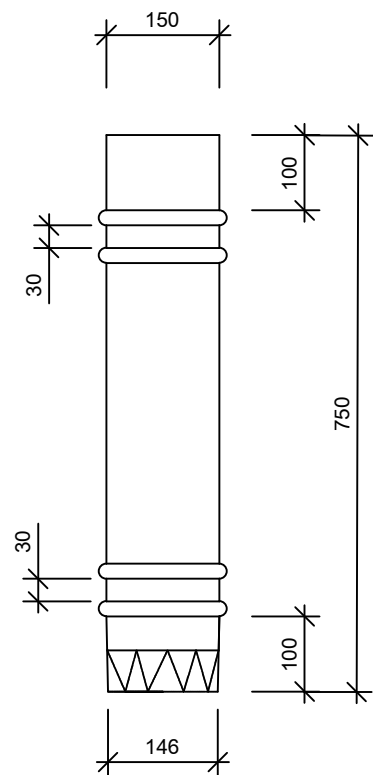


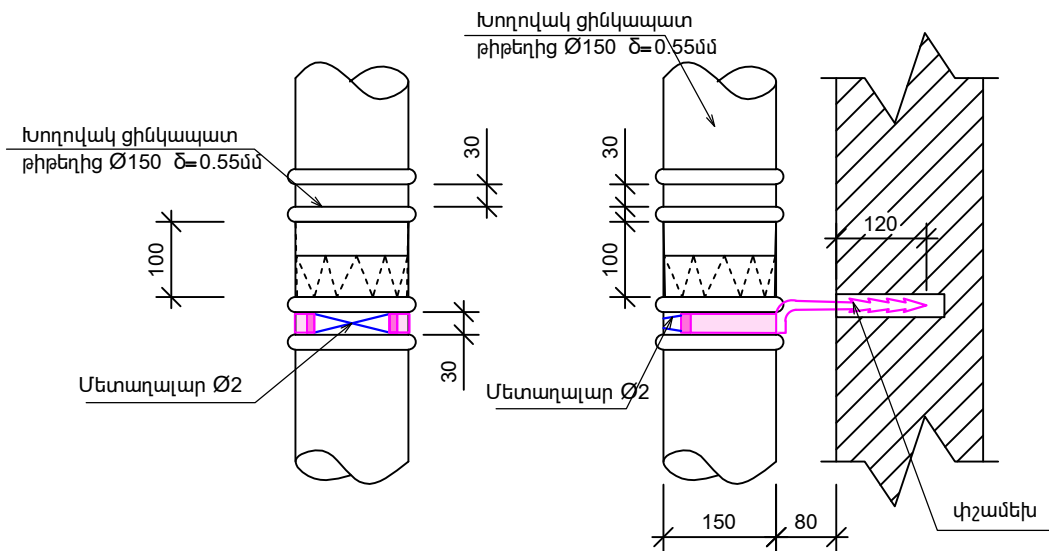
ՏԱՆԻՔԻ ՋՐԱՀԵՌԱՑՄԱՆ ՀԱՆԳՈՒՅՑ



ԽՈՂՈՎԱԿ ՑԻՆԿԱՊԱՏ ԹԻԹԵՂԻՑ  $\varnothing 150$   $\delta=0.55$ մմ

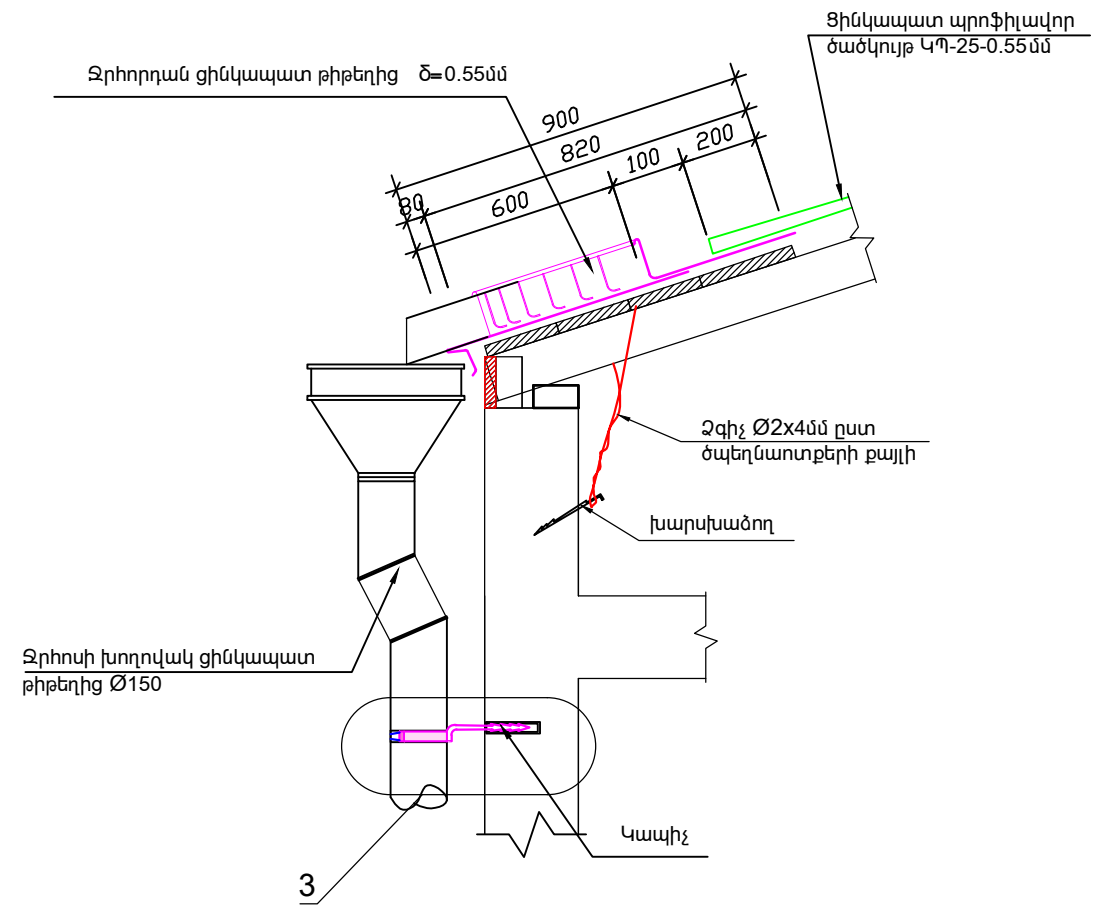


ՀԱՆԳՈՒՅՑ - 3

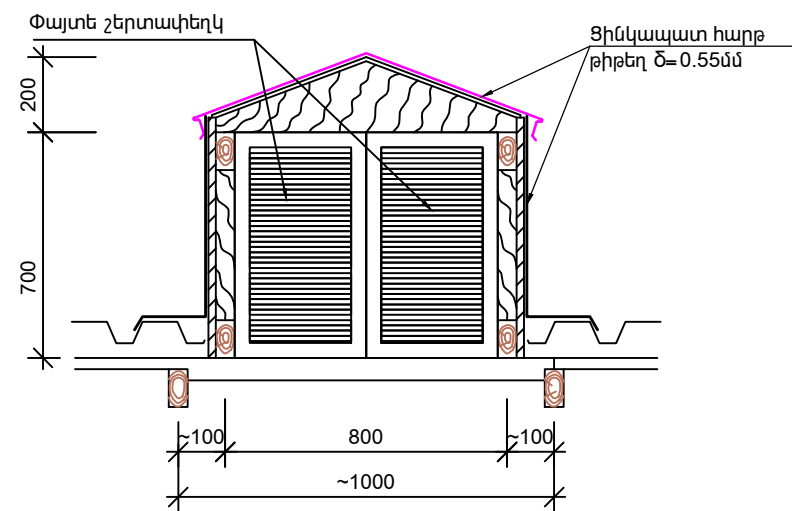


Ջրահեռացման խողովակների ամրացումը պատին կատարվում է փշամեխերի և երկաթակապերի օգնությամբ ոչ ավել քան 1500մմ բայլով:

ԿՏՐՎԱԾՔ ա - ա



ՋԵՂՆԱԼՈՒՄԱՍՈՒՄ



	Ք.ԵՐԵՎԱՆԻ ՔԱՆԱՔԵՆ-ՋԵՅՅՈՒՆ ԿԱՐԶԱԿԱՆ ՇՐՋԱՆԻ ՄԻՆԱՍ ԱՎԵՏԻՍՅԱՆԻ 20 ՀԱՍՑԵՌԻՄ Հ.162 ՍԱՆԿԱՊՈՐՏԵՑԻ ՀԻՄՆԱՆՈՐԳՈՒՄ			ՊԱՏՎԵՐ «ԵՔ-ՊԸԱՇՁԲ-14/45-3»				
	ՀԱՐՏԱՐԱՊԵՏԱՇԽՆԱՐԱՐԱԿԱՆ			Փուլ	Թերթ	Թերթեր		
ՏՆՕՐԵՆ	Լ. ԳՐԻԳՈՐՅԱՆ		ՏԱՆԻՔԻ ՋՐԱՀԵՌԱՑՄԱՆ ՀԱՆԳՈՒՅՑ: ՋԵՂՆԱԼՈՒՄԱՍՈՒՄ			ԱՆ	ՃՇ-26	27
ՆԱԽԱԳԾԵՑ	Գ. ԴԱԼԼԱՔՅԱՆ					«Թ.Ա.Հ.Գ.Գրիգ» ՍՊԸ		